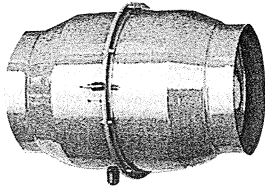
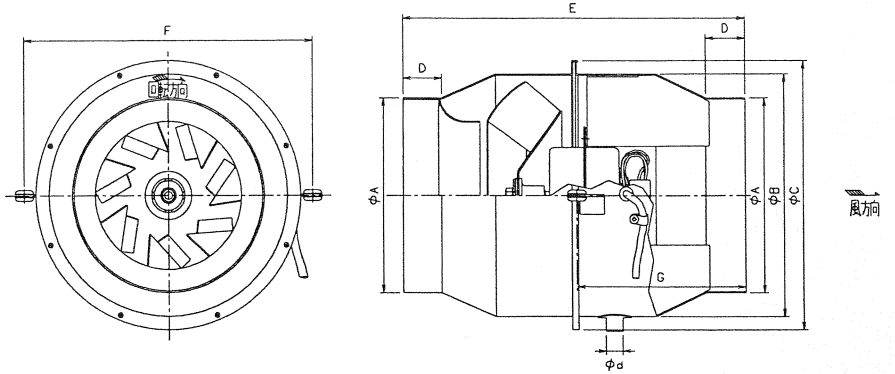


■ 外形寸法図 (mm)



- チュブラーファン (斜流ファン)  
採用の高性能・低騒音タイプ
- コンパクトなデザインで据付スペースをとらず、狭い天井内にも設置でき、取付工事・メンテナンスが容易
- ドレン抜き付
- 機器の冷却ファンとしても好適
- 浴室等湿気の多い場所にも使用可



型 式	φ A	φ B	φ C	D	E	F	G	φ d
TFM-15G	98	162	185	30	308	210	154	9
TFM-20G	147	195	218	40	340	243	169	9
TFM-25	197	245	272	40	350	300	172	18
TFM-28・TFM-28G	197	273	295	40	430	300	190	18
TFM-30	247	300	321	40	440	325	195	18

■ 仕様表

型 式	入 力 W 50Hz / 60Hz	風 量 m <sup>3</sup> /min 50Hz / 60Hz	静 圧 Pa 50Hz / 60Hz	騒 音 dB 50Hz / 60Hz	質 量 kg	適合ダクト径 (φmm)	備 考
TFM-15G	25 / 33	2 / 2	78 / 78	40 / 40	3.0	100	LL型 有
TFM-20G	45 / 50	3 / 3	98 / 98	44 / 44	3.5	150	LL型 有
TFM-25	60 / 58	5 / 7.8	98 / 98	50 / 53.5	5.3	200	LL型 有
TFM-28	65 / 75	8 / 12	78 / 98	52.5 / 54	8.0	200	LL型 有
TFM-28G	150 / —	8 / —	127 / —	57 / —	8.0	200	
TFM-30	65 / 75	10 / 15	98 / 98	53 / 55	9.0	250	LL型 有

■ 性能曲線図

