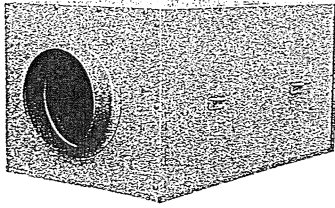
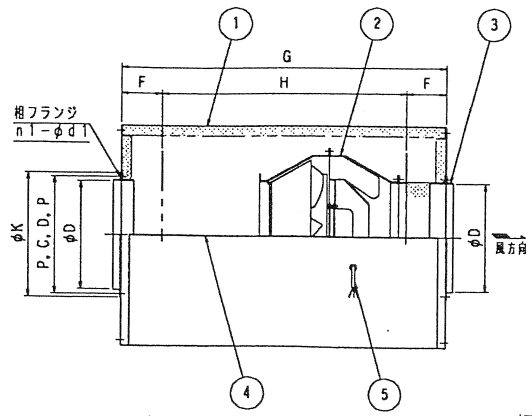
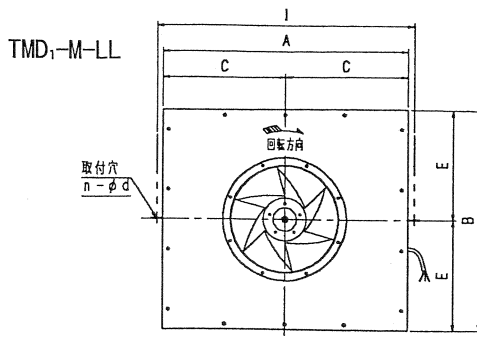


# 消音ボックス付 TFD1-MLL 型



- 内面に消音材（グラスウール）を貼った消音ボックス内に、TFM型ファン又はTFD<sub>1</sub>-M型ファンを取付けた低騒音形ファン
- 天吊りタイプ
- コンパクトなデザインで取付容易
- TFM型・TFD<sub>1</sub>-M型と同様の高性能・高効率形斜流ファン

## 外形寸法図 (mm)



5	電源コード
4	吊り金具
3	相フランジ
2	送風機本体
1	消音ボックス
MARK	PARTICULARS

相フランジ：L-20×20×1.2t

型 式	A	B	C	D	E	F	G	H	I	φK	P	n-φd	n1-φd1	質量 kg
TFD <sub>1</sub> -30MLL	530	470	265	225	235	80	710	550	560	256	248	4-12	8-7	42
TFD <sub>1</sub> -35MLL	610	550	305	270	275	100	800	600	640	310	293	4-12	8-7	55
TFD <sub>1</sub> -45MLL	660	610	330	315	305	108	866	650	690	355	338	4-12	8-7	68

## 性能曲線図

—— 50Hz    - - - - 60Hz

