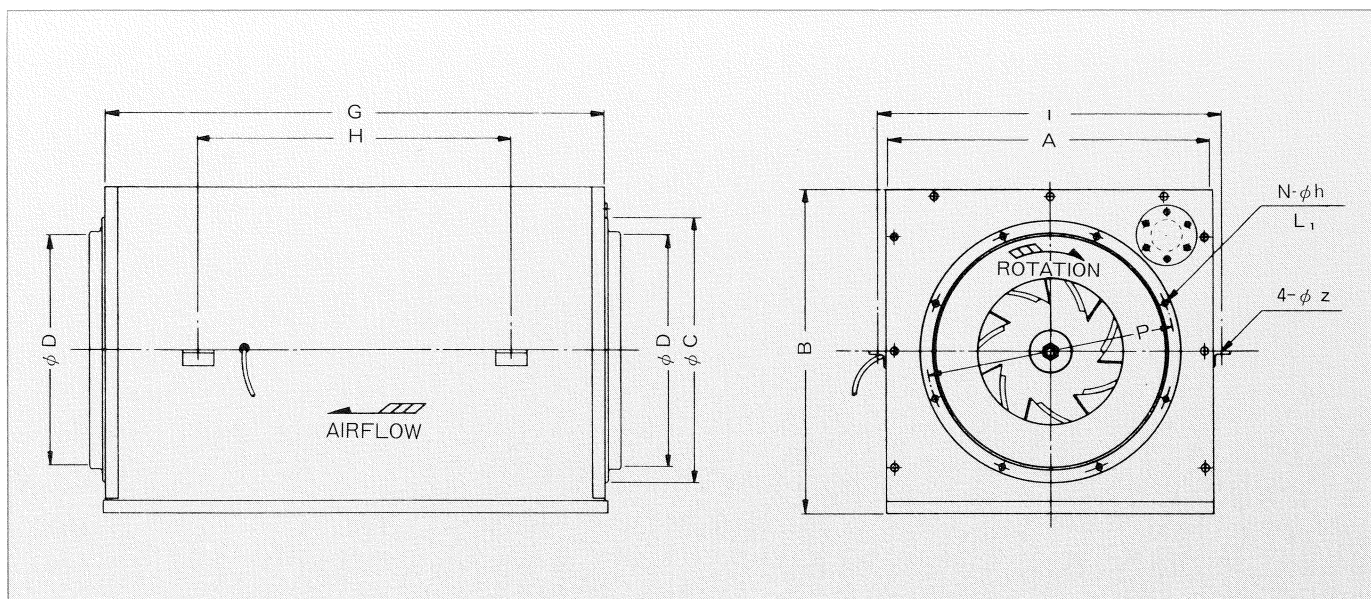
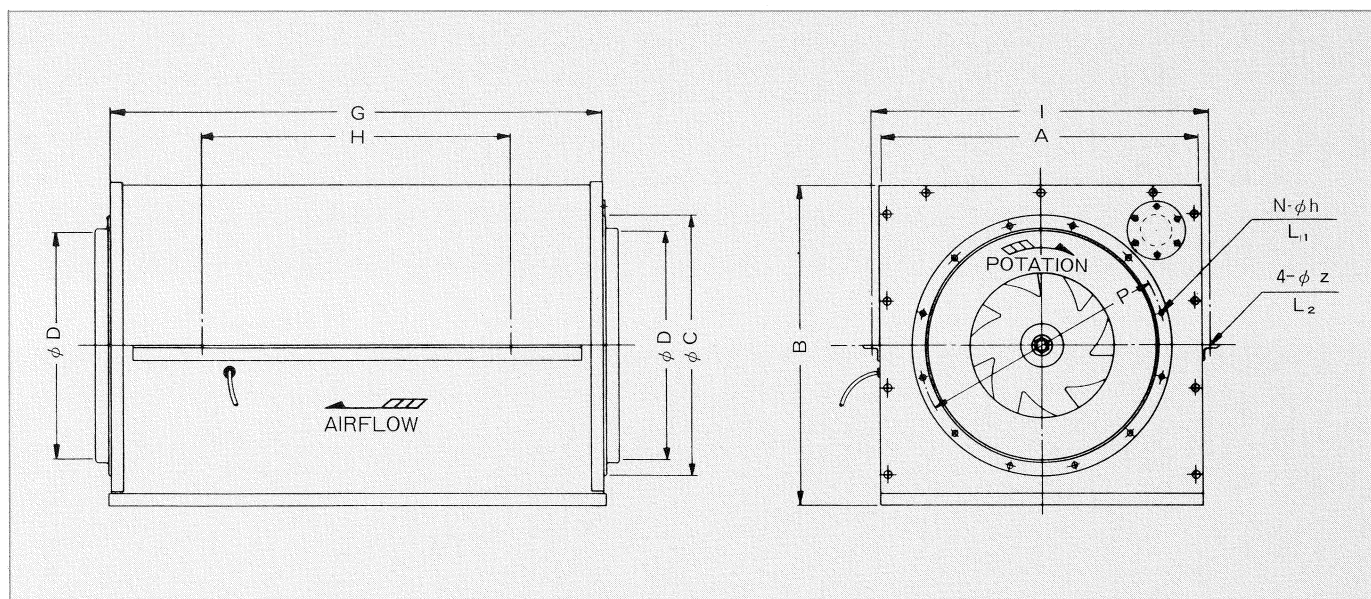


TFD₁-35LL ~ TFD₁-45LL



TFD₁-50LL ~ TFD₁-70LL



型 式	A	B	φ C	φ D	P	L ₁	L ₂	G	H	I	N-φ h	φ Z	重量 (kg)
TFD ₁ -35LL	500	500	390	350	374	20	—	800	500	532	8-7	12	40
TFD ₁ -37LL	520	520	420	370	400	25	—	800	500	552	8-9.5	12	44
TFD ₁ -50LL	670	670	570	510	545	30	40	970	650	715	12-9.5	15	120
TFD ₁ -55LL	720	720	620	560	595	30	40	970	650	765	12-9.5	15	138
TFD ₁ -60LL	790	790	690	610	655	40	40	1020	670	835	12-9.5	15	170
TFD ₁ -70LL	914	914	790	710	755	40	50	1140	780	970	16-12	15	240

騒音値

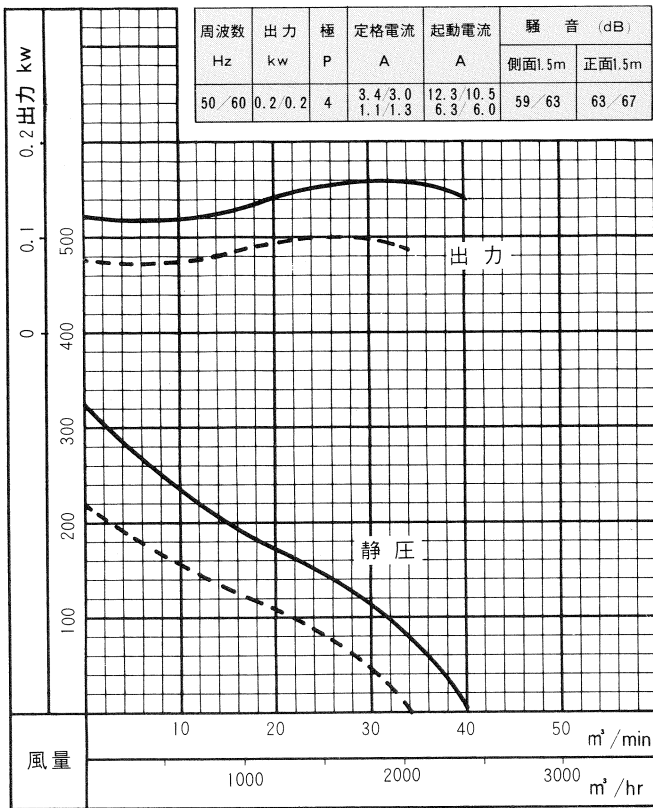
※騒音及び圧損値は50Hz/60Hzの標準仕様における値です。

型 式	側面1.5(dB)	正面1.5(dB)	圧損 Pa	型 式	側面1.5(dB)	正面1.5(dB)	圧損 Pa
TFD ₁ -35LL	49/52	60/64	15/20	TFD ₁ -55LL	56/59	70/74	15/20
TFD ₁ -37LL	50/53	62/66	15/20	TFD ₁ -60LL	59/62	74/78	20/30
TFD ₁ -50LL	54/57	68/72	15/20	TFD ₁ -70LL	63/65	78/82	30/45

※騒音値は、標準仕様(最高効率点附近)の値を示します。

※TFD-35~TFD-40の電流値は、上段：1φ-100V
下段：3φ-200Vの値です。

TFD₁-35 TFD₂-35

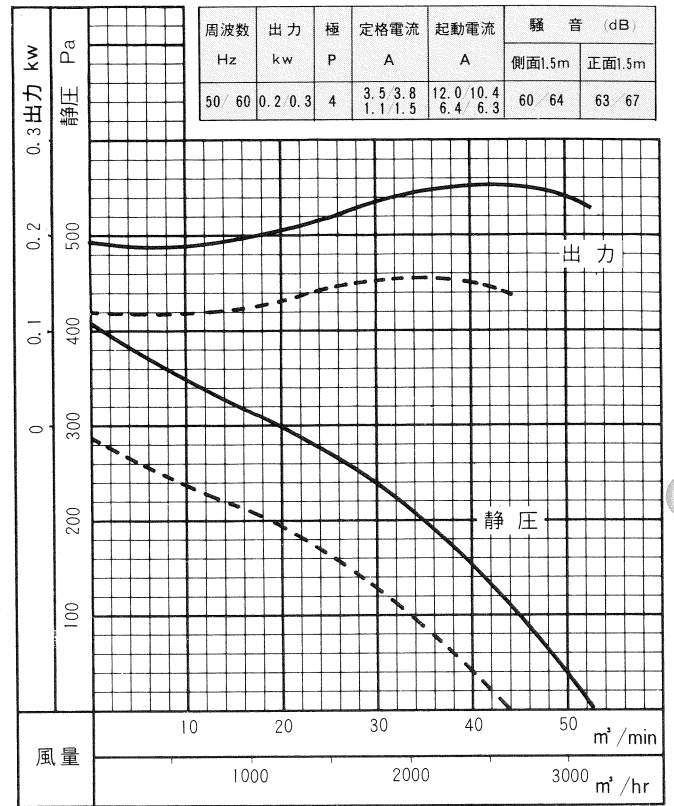


----- 50Hz ———— 60Hz

TFD₁-40 TFD₂-40

製作中止

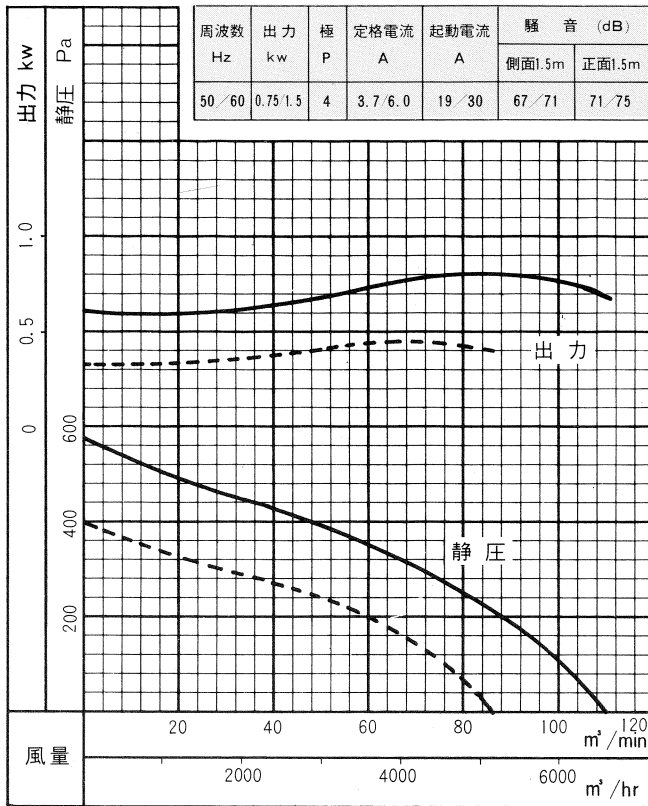
TFD₁-37 TFD₂-37



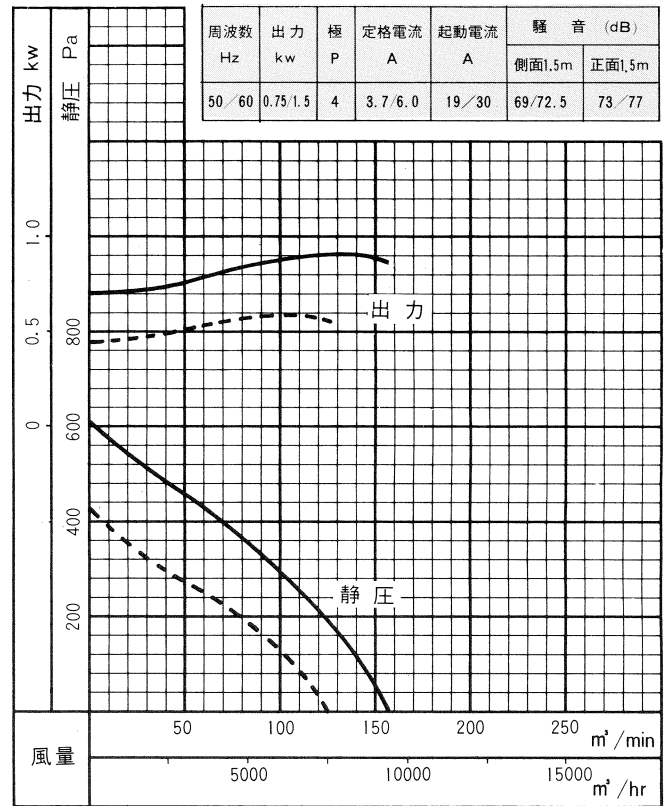
TFD₁-45 TFD₂-45

製作中止

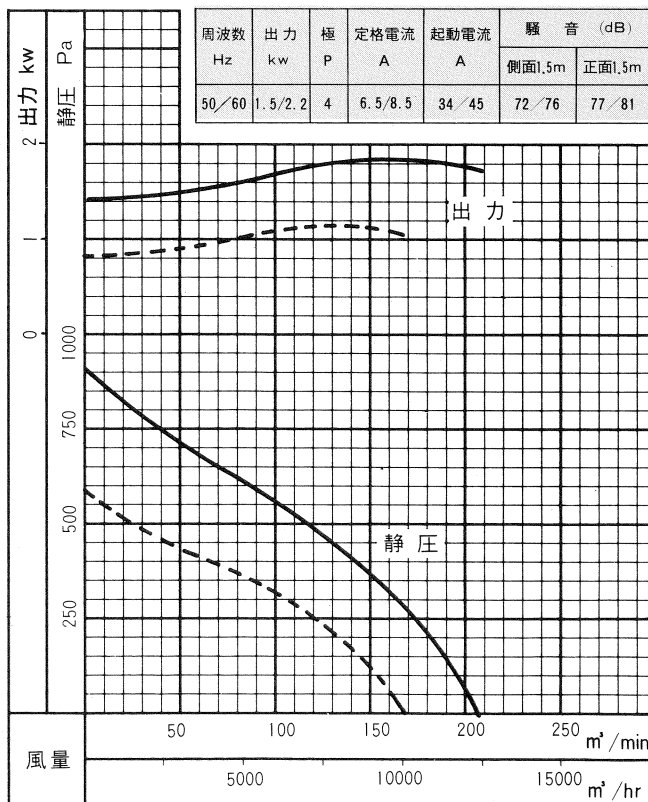
TFD₁-50 TFD₂-50



TFD₁-55 TFD₂-55



TFD₁-60 TFD₂-60



TFD₁-70 TFD₂-70

