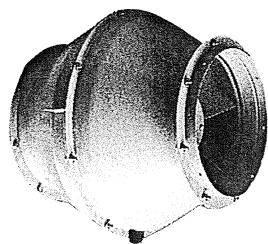
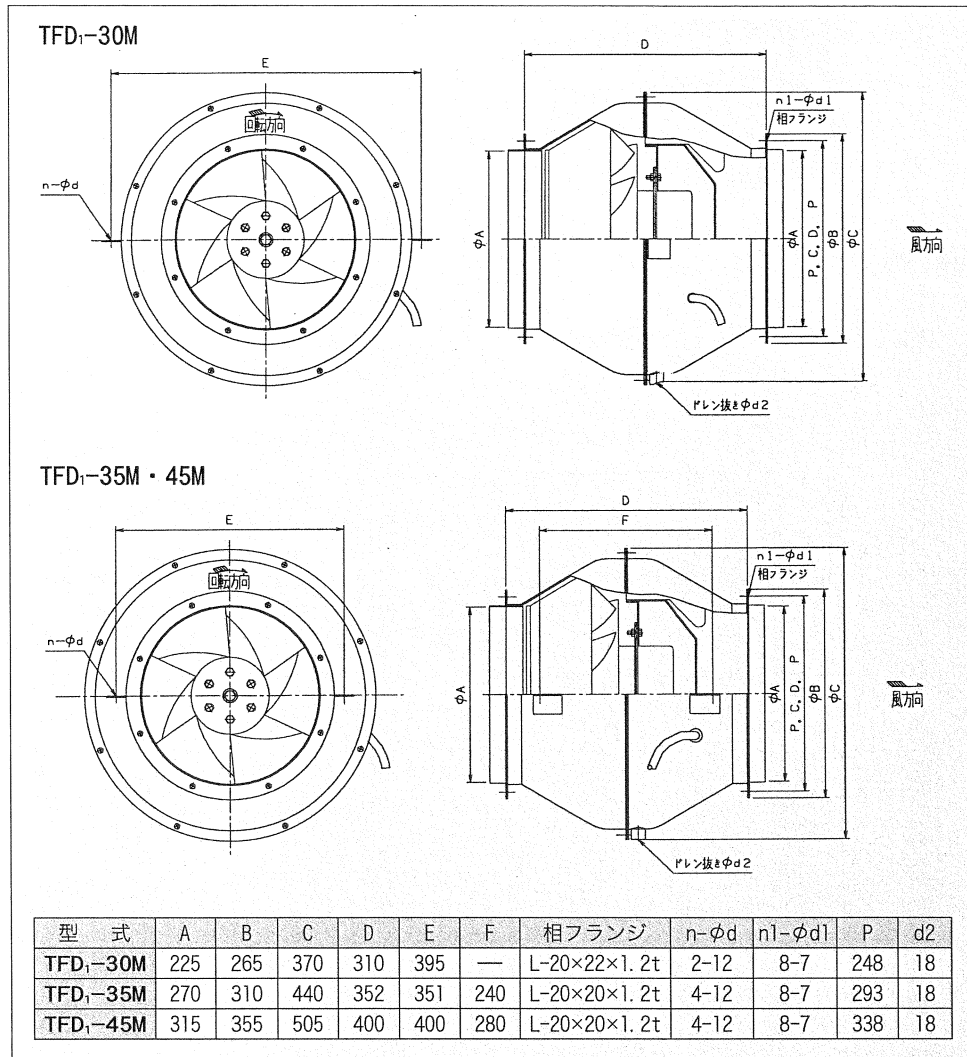


■ 外形寸法図 (mm)



- 高性能・高効率の斜流形ファン
- 天吊りタイプ
- 軽量・コンパクトで低騒音
- 据付スペースをとらず、ダクトの中間に直線的に設置でき、施工が容易
- ドレン抜き付
- 相フランジ付
- 病院・レストラン・マンション・学校等のダクト換気に最適



■ 仕様表

型 式	モ ー タ 仕 様			回 転 数 min ⁻¹ 50Hz / 60Hz	風 量 m ³ /min 50Hz / 60Hz	静 圧 Pa 50Hz / 60Hz	騒 音 dB 50Hz / 60Hz	質 量 kg
	相数 φ 50Hz / 60Hz	極数 P 50Hz / 60Hz	出力 kW 50Hz / 60Hz					
TFD ₁ -30M	1 / 1	4 / 4	0.06 / 0.08	1420 / 1680	12 / 15	137 / 176	50 / 52	12
	3 / 3							
TFD ₁ -35M	1 / 1	4 / 4	0.15 / 0.23	1420 / 1680	20 / 25	196 / 274	55 / 59	18
	3 / 3							
TFD ₁ -45M	3 / 3	4 / 4	0.28 / 0.50	1420 / 1680	40 / 44	235 / 353	61 / 67	25

■ 性能曲線図

