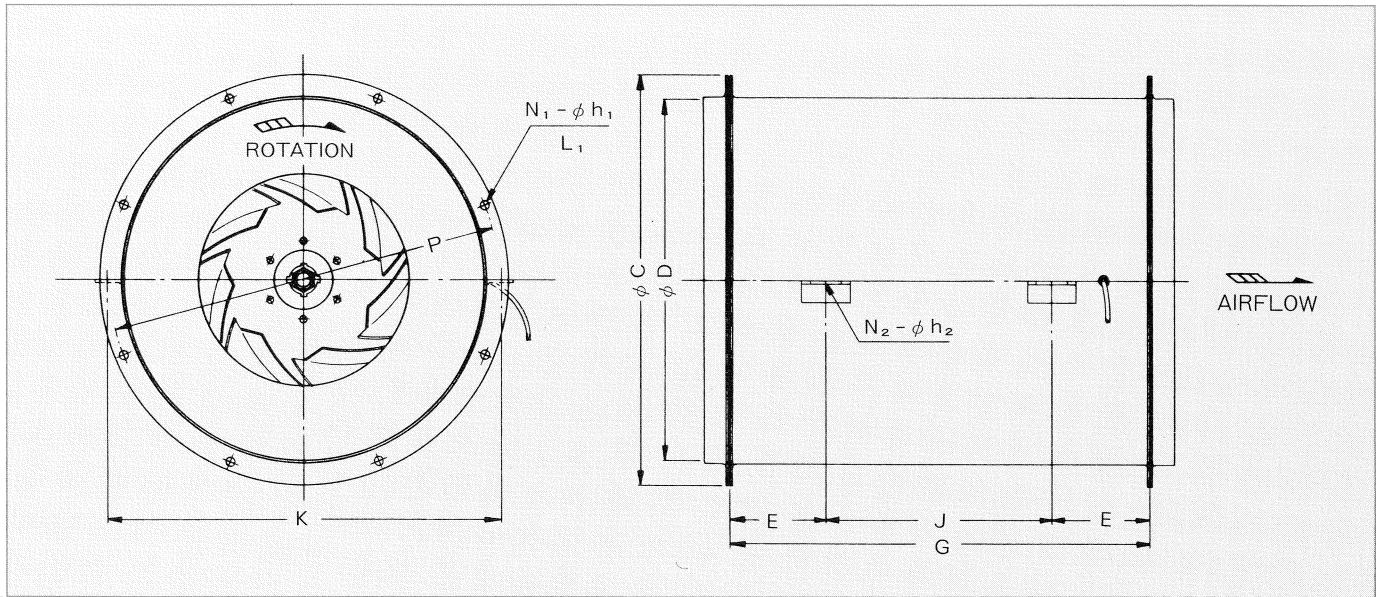
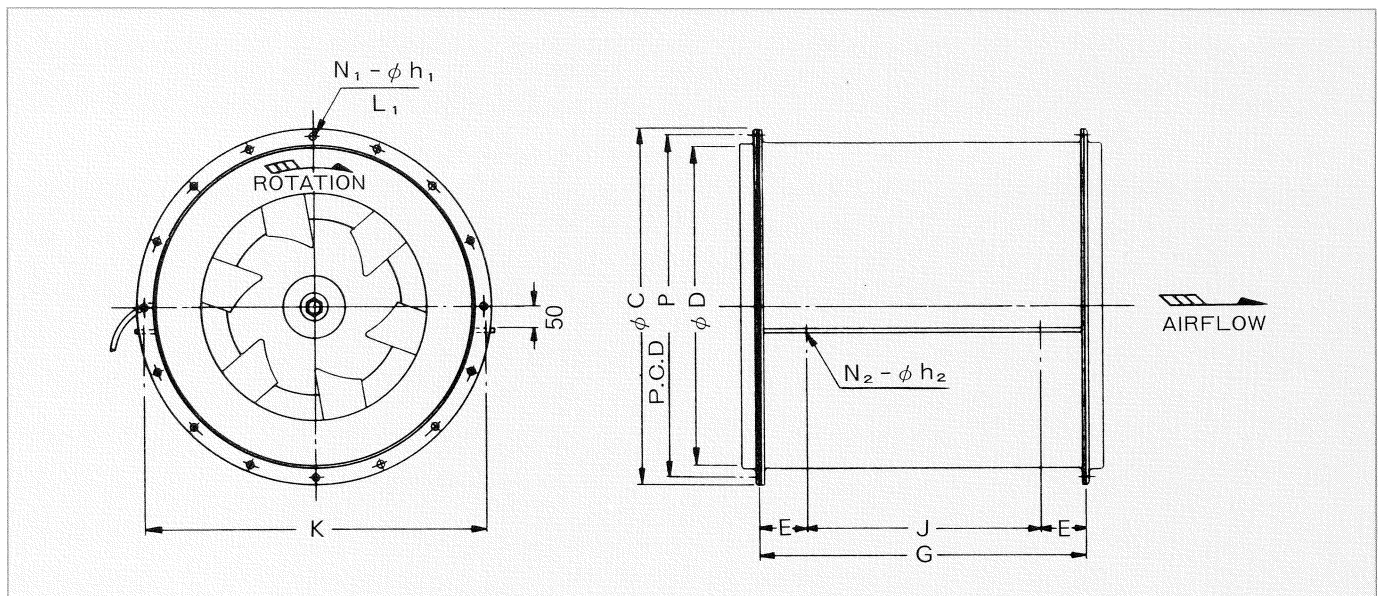


TFD<sub>1</sub>-35 ~ TFD<sub>1</sub>-45



型 式	$\phi C$	$\phi D$	E	G	J	K	P	$L_1$	$N_1$	$\phi h_1$	$N_2$	$\phi h_2$	重量(kg)
TFD <sub>1</sub> -35	390	350	100	430	230	378	374	20	8	7	4	12	18
TFD <sub>1</sub> -37	420	370	100	430	230	405	400	25	8	9.5	4	12	21

TFD<sub>1</sub>-50 ~ TFD<sub>1</sub>-70



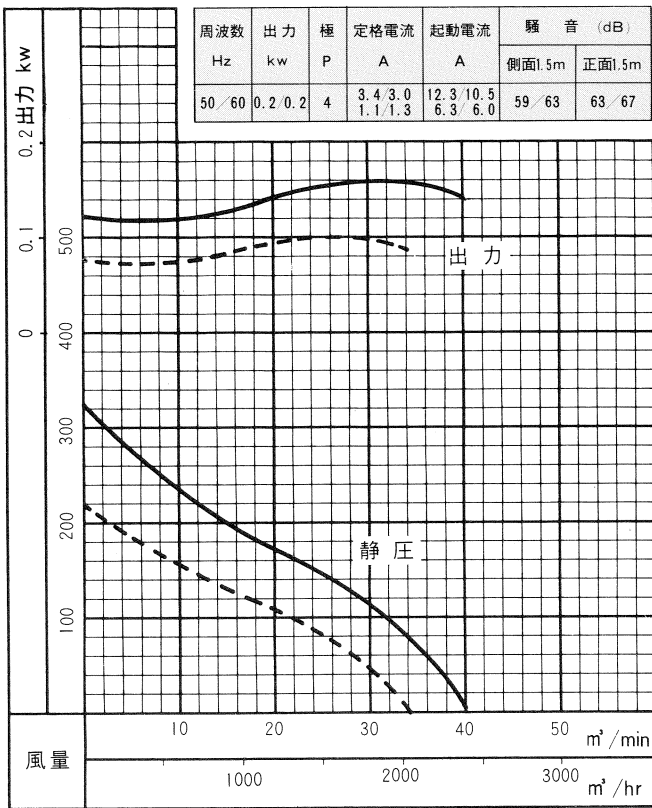
型 式	$\phi C$	$\phi D$	E	G	J	K	P	$L_1$	$N_1$	$\phi h_1$	$N_2$	$\phi h_2$	重量(kg)
TFD <sub>1</sub> -50	570	510	100	600	400	550	545	30	12	9.5	4	12	50
TFD <sub>1</sub> -55	620	560	100	600	400	600	595	30	12	9.5	4	12	60
TFD <sub>1</sub> -60	690	610	100	650	450	660	655	40	12	9.5	4	12	90
TFD <sub>1</sub> -70	790	710	100	720	520	760	755	40	16	12	4	15	120

※ 防振ゴムは付属いたします。

※騒音値は、標準仕様(最高効率点附近)の値を示します。

※TFD-35~TFD-40の電流値は、上段：1φ-100V  
下段：3φ-200Vの値です。

TFD<sub>1</sub>-35 TFD<sub>2</sub>-35

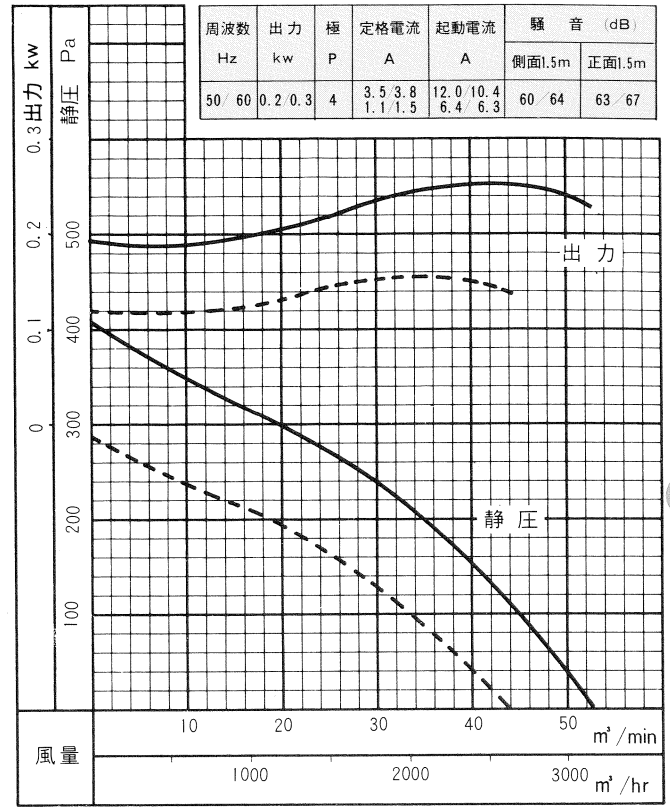


----- 50Hz      —— 60Hz

TFD<sub>1</sub>-40 TFD<sub>2</sub>-40

製作中止

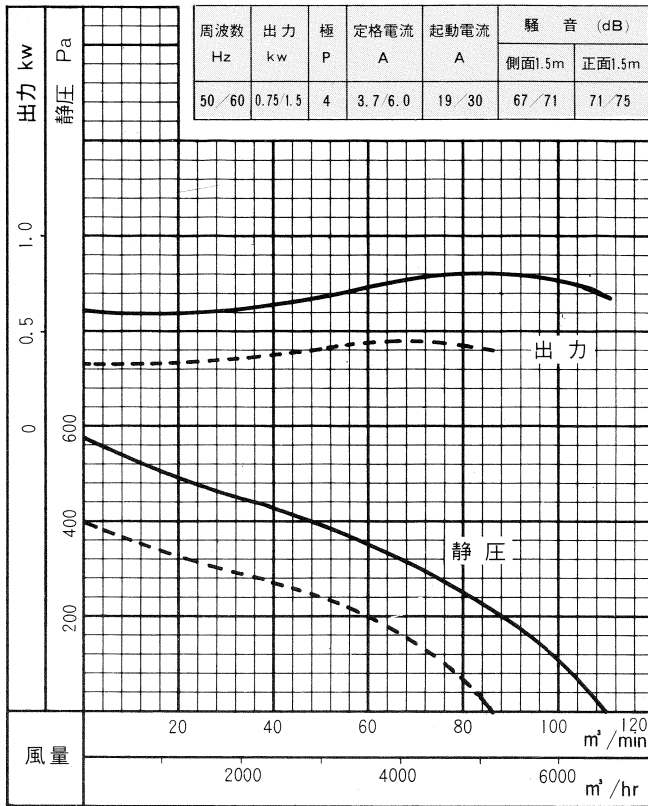
TFD<sub>1</sub>-37 TFD<sub>2</sub>-37



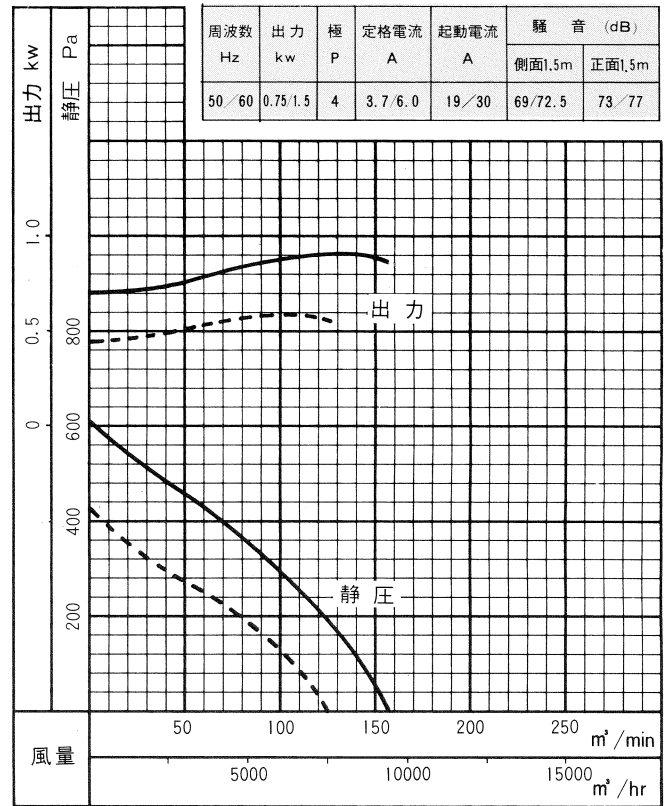
TFD<sub>1</sub>-45 TFD<sub>2</sub>-45

製作中止

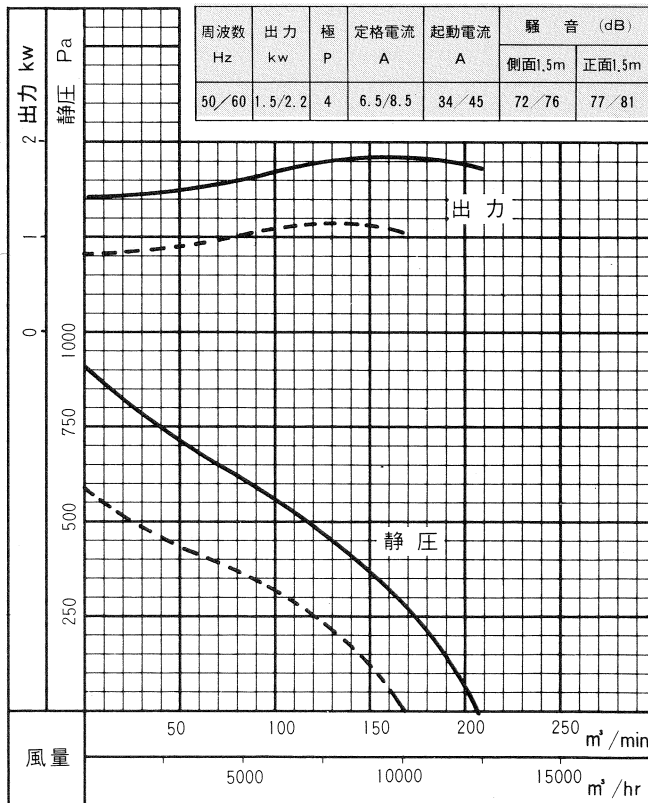
TFD<sub>1</sub>-50 TFD<sub>2</sub>-50



TFD<sub>1</sub>-55 TFD<sub>2</sub>-55



TFD<sub>1</sub>-60 TFD<sub>2</sub>-60



TFD<sub>1</sub>-70 TFD<sub>2</sub>-70

