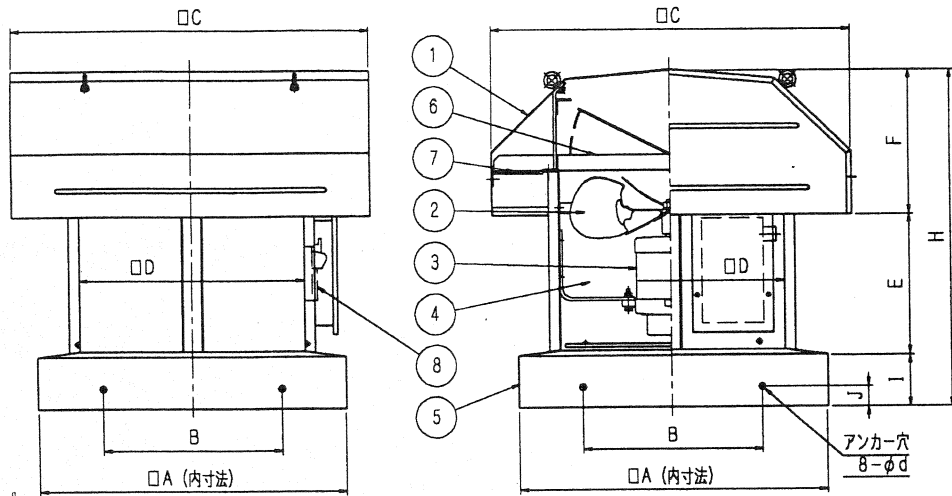
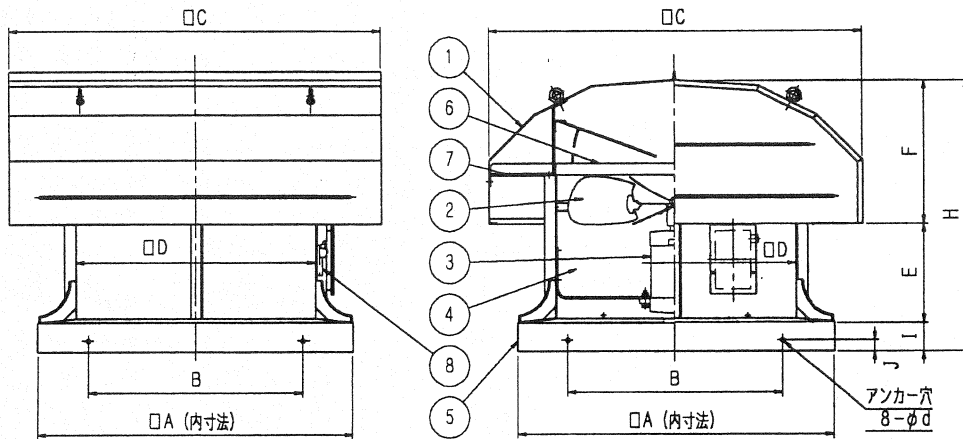


各部の名称及び外形寸法図

● PR-10~PR-24



● PR-30~PR-42



No.	部品各	Part Name
1	ルーフ	Roof
2	羽根車	Impeller
3	モータ	Motor
4	ネック	Neck
5	ベース	Base
※ 6	風圧シャッター	Gravity Shutter
※ 7	防鳥網	Bird Screen
※ 8	ディスコンスイッチ	Disconnect Sw.

※印はオプション部品です。

型 式	A	B	C	D	E	F	H	d	I	J	I'	J'	H'
PR-10	500	250	580	321	182	240	522	13	100	40	50	20	472
PR-12	500	250	580	321	182	240	522	13	100	40	50	20	472
PR-14	600	350	700	441	273	280	653	13	100	40	50	20	603
PR-16	600	350	700	441	273	280	653	13	100	40	50	20	603
PR-18	750	480	880	564	277	320	697	13	100	40	50	20	647
PR-20	750	480	880	564	277	320	697	13	100	40	50	20	647
PR-24	880	600	1000	672	297	420	817	15	100	40	50	20	767
PR-30	1100	750	1300	836	340	500	940	15	100	40	70	30	910
PR-36	1360	850	1500	997	488	550	1138	18	100	40	70	30	1108
PR-42	1500	1000	2000	1156	473	600	1173	18	100	40	70	30	1143

※ I'、J'は鋼板製の製品のベース寸法で、H'はその場合のファン全高となります。

$H' = H - (100 - I')$

仕様表

型式	羽根径 mm	質量 kg	50Hz						60Hz					
			モーター仕様				回転数 min ⁻¹	騒音値 dB	モーター仕様				回転数 min ⁻¹	騒音値 dB
			相数(φ)	電圧(V)	出力(kW)	極数(P)			相数(φ)	電圧(V)	出力(kW)	極数(P)		
PR-10	250	12	1 3	100 200	0.03	4	1420	49	1 3	100 200	0.03	4	1680	51
PR-12	300	15	1 3	100 200	0.05	4	1420	50	1 3	100 200	0.05	4	1680	52
PR-14	350	30	1 3	100 200	0.1	4	1420	54	1 3	100 200	0.1	4	1680	57
PR-16	400	50	1 3	100 200	0.2	4	1420	58	1 3	100 200	0.2	4	1680	62
PR-18	450	75	1 3	100 200	0.25	6	930	57	3	200	0.25	6	1120	61
PR-20	500	100	3	200	0.4	6	930	59	3	200	0.4	6	1120	63
PR-24	600	120	3	200	0.75	6	930	60	3	200	0.75	6	1120	64
PR-30	750	180	3	200	1.5	6	930	67	3	200	1.5	6	1120	71
PR-36	900	240	3	200	2.2	6	930	75	3	200	2.2	6	1120	79
PR-36S	900	250	3	200	1.5	8	710	69	3	200	1.5	8	840	72
PR-42	1050	280	3	200	2.2	8	710	71	3	200	2.2	8	840	75

性能曲線図

1mmAq(mmH₂O)=9.80665Pa(パスカル), 1Pa=0.101972mmAq

